

LINCOLN II

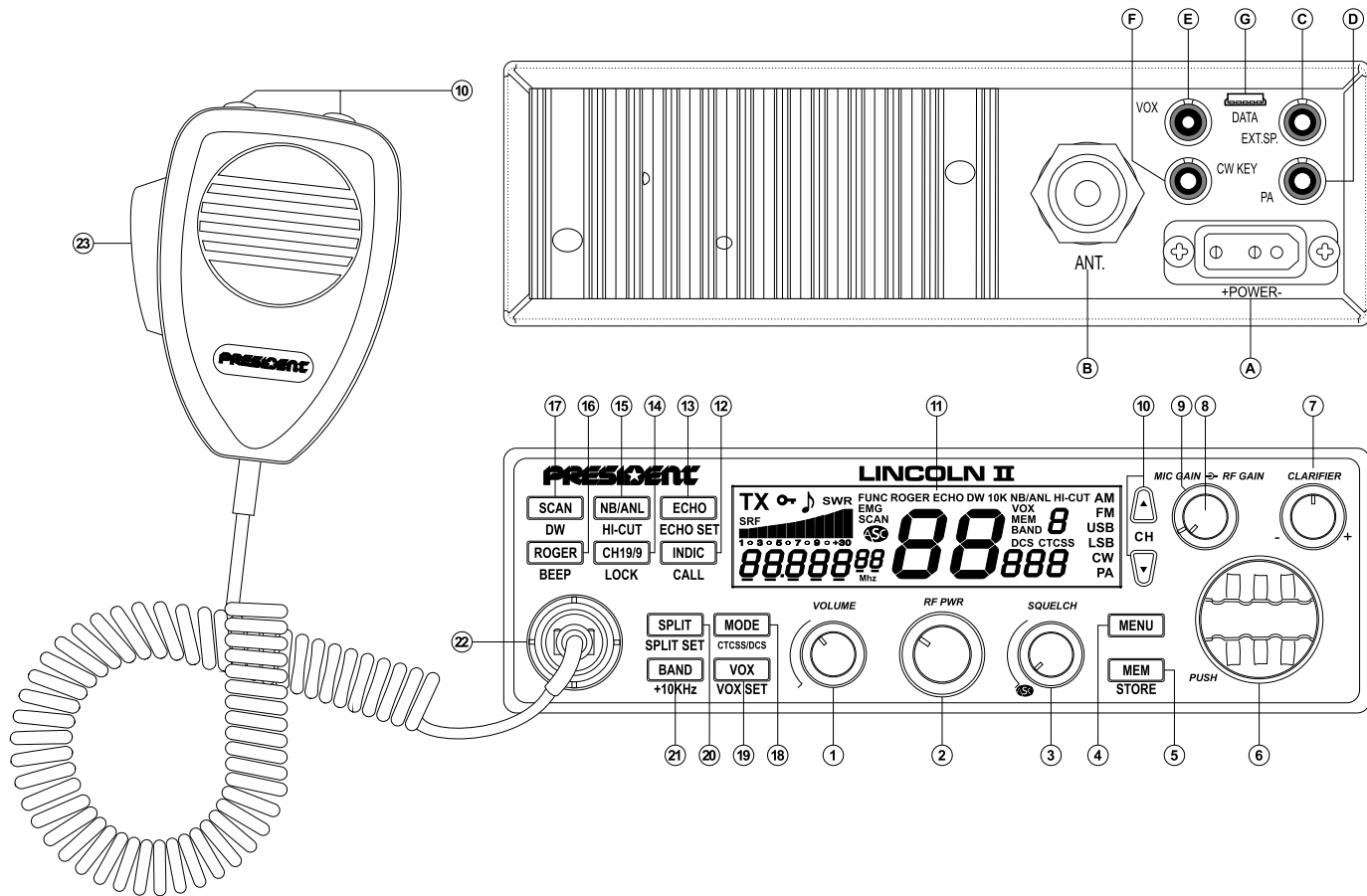
CE 0700 !



ИНСТРУКЦИЯ ПО ЭКСПЛУАТАЦИИ

PRESIDENT

Ваша радиостанция LINCOLN II ASC



СОДЕРЖАНИЕ

| | |
|---|----|
| УСТАНОВКА | 5 |
| ЭКСПЛУАТАЦИЯ | 7 |
| ФУНКЦИИ МЕНЮ | 11 |
| ТЕХНИЧЕСКИЕ ХАРАКТЕРИСТИКИ | 13 |
| ИНСТРУКЦИЯ ПО УСТРАНЕНИЮ НЕИСПРАВНОСТЕЙ | 13 |
| ГЛОССАРИЙ | 14 |
| ДЕКЛАРАЦИЯ СООТВЕТСТВИЯ | 15 |
| ОБЩИЕ УСЛОВИЯ ГАРАНТИИ | 16 |

ВНИМАНИЕ!

*До начала использования убедитесь, что антенна была подключена (соединитель **В**, который находится на заднем плане устройства) и КСВ (Коэффициент Стоячей Волны) был отрегулирован. В противном случае, Вы рискуете повредить усилитель мощности радиостанции. Такое повреждение не является гарантийным случаем.*

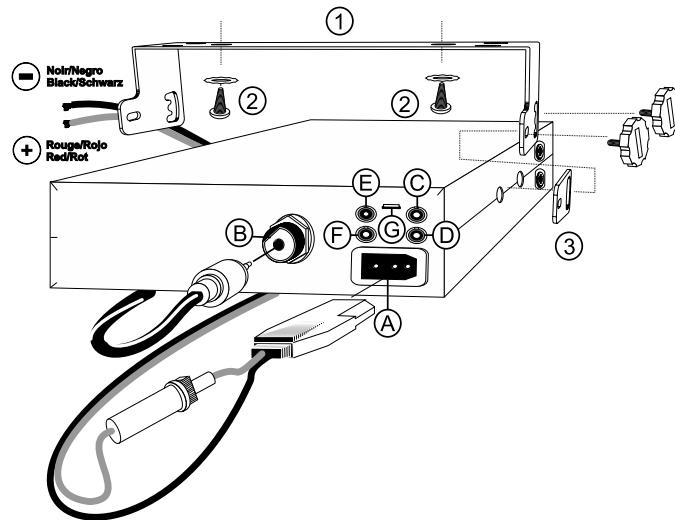
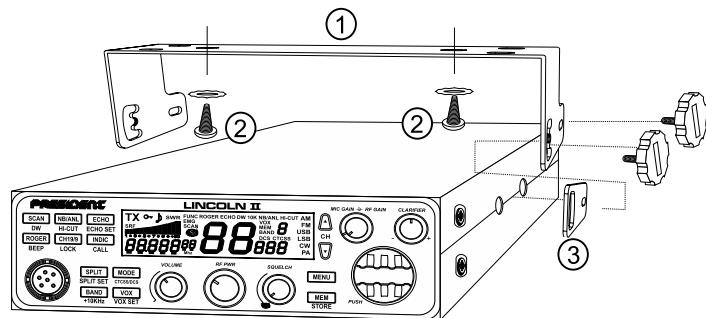
Гарантия на радиостанцию распространяется только в стране покупки.

Добро пожаловать в мир СиБи радиостанций последнего поколения. Новая гамма PRESIDENT дает Вам возможность доступа к высококачественной радиосвязи. Благодаря использованию новых технологий, гарантирующих высокий уровень качества, PRESIDENT LINCOLN II ASC является верным выбором среди самых популярных СиБи радиостанций, признанных профессиональными СиБи пользователями. Для того, чтобы полностью оценить все её возможности, мы советуем Вам внимательно прочитать эту инструкцию по эксплуатации перед началом использования Вашей радиостанции СиБи PRESIDENT LINCOLN II ASC.

А) УСТАНОВКА

1) ГДЕ И КАК УСТАНОВИТЬ ВАШУ СИБИ РАДИОСТАНЦИЮ

- Выберите самое удобное место для использования Вашей радиостанции.
- Установите ее так, чтобы она не мешала водителю и пассажирам транспортного средства.
- Необходимо предусмотреть выход и безопасность кабелей (питание, антенна, аксессуары...), чтобы они не мешали управлению транспортным средством.
- Для установки используйте крепёж (1), который поставляется вместе с радиостанцией, крепко зафиксируйте его крепёжными болтами (2), которые также входят в комплект (диаметр для сверления 3,2 мм). При этом не повредите электрическую систему Вашего автомобиля.
- В процессе монтажа, не забудьте вставить каучуковые прокладки между радиостанцией и крепёжом (3). Это создаст эффект «амортизатора», позволяя изменить положение радиостанции, не нанося ей при этом вреда.



- Выберите место для кронштейна микрофона и предусмотрите прохождение шнура. Помните, что шнур должен дотягиваться до водителя, но не мешать управлению транспортным средством.

- **ПРИМЕЧАНИЕ:** Имея микрофонный разъем на лицевой стороне, Ваша СиБи радиостанция может быть вмонтирована в панель кабины. В этом случае, рекомендуется присоединить к ней внешний громкоговоритель для лучшего качества звука (соединитель EXT.SP, размещенный на задней части радиостанции: C). Проконсультируйтесь у Вашего ближайшего дилера относительно установки Вашей радиостанции.

2) УСТАНОВКА АНТЕННЫ

а) Выбор антенны

- При использовании СиБи важно знать, что чем длиннее антенна, тем больше радиус покрытия. Ваш продавец сможет помочь Вам в выборе.

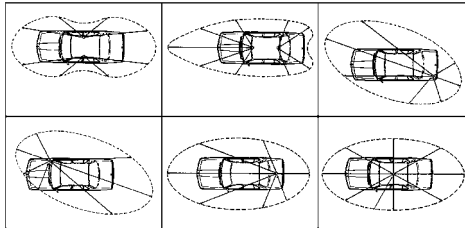
б) Антенна автомобильная

- Она должна быть установлена на той части транспортного средства с максимальным металлическим покрытием (массой), как можно дальше от лобового и заднего стекла.

- В случае, если на транспортном средстве уже установлена радио антенна, то СиБи антенна должна находиться на уровень выше.
- Существует два вида антенн: отрегулированные, которые используются чаще всего вместе с хорошей массой (верхняя часть кузова или багажника) и регулируемые антенны, которые не так чувствительны и могут использоваться с менее значительными массами (см. **РЕГУЛИРОВКА КСВ** ниже).
- Для врезной антенны очень важно обеспечить плотное соприкосновение антенны и массы; для этого сотрите немного покрытия кузова в месте фиксации.
- Во время протягивания шнура, убедитесь, что он не слишком зажат или пережат (риск разрыва цепи и замыкания).
- Включите антенну (разъем В).

в) Антенна фиксированная

- Рекомендуется устанавливать её на открытом пространстве. Антенны и аксессуары PRESIDENT спроектированы для оптимальной отдачи каждого радиоаппарата.



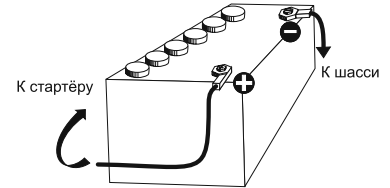
ИСХОДЯЩИЙ РАДИУС ЛУЧЕЙ

3) ПОДКЛЮЧЕНИЕ ПИТАНИЯ

Ваша радиостанция PRESIDENT LINCOLN II ASC оснащена защитой от неправильного подключения питания. Несмотря на это, перед включением, убедитесь в правильности подсоединения. Напряжение питания Вашей радиостанции – 12 В. (А). На сегодняшний день, большинство легковых и грузовых автомобилей работают с общим минусом на массе. Это можно проверить, убедившись, что (-) аккумулятора подключен к моторному блоку или к шасси. В противном случае, проконсультируйтесь у Вашего продавца.

ВНИМАНИЕ: Грузовые автомобили имеют обычно два аккумулятора и электрический блок на 24 В. Поэтому нужно добавить преобразователь напряжения 24/12 В (модель PRESIDENT CV 24/12) в электрическую схему. Все следующие операции по включению должны проводиться без подключения шнура питания к радиостанции:

- Убедитесь, что питание 12 В.
- Найдите (+) и (-) аккумулятора (+ = красный, - = чёрный). В случае, если необходимо удлинить шнур питания, используйте аналогичный шнур или толще.
- Нужно подключиться к постоянным разъёмам (+) и (-). Для этого мы Вам рекомендуем подключить шнур питания к аккумулятору (подключение к шнуру автордио или к другим частям электрической схемы может в отдельных случаях привести к возникновению помех).
- Подключите красный провод к (+) и чёрный к (-) аккумулятору.
- Подключите шнур питания к радиостанции.



ВНИМАНИЕ: не заменять заводской предохранитель (6 А) моделью с другими показателями!

4) БАЗОВЫЕ УКАЗАНИЯ, ПРИМЕНЯЕМЫЕ ПЕРЕД ПЕРВЫМ ИСПОЛЬЗОВАНИЕМ (без нажатия на кнопку микрофона “push-to-talk”)

- Подключите микрофон.
- Проверьте правильность подключения антенны.
- Включите радиостанцию, повернув ручку (1) по часовой стрелке.
- Поверните ручку **SQUELCH** (3) до минимальной позиции.
- Отрегулируйте ручку **VOLUME** на тот уровень, который Вам больше всего подходит.
- Переключите радиостанцию на канал 20 с помощью кнопок ▲ и ▼ (10) на микрофоне.

5) РЕГУЛИРОВКА КСВ (Коэффициент стоячей волны)

Регулировка со встроенным КСВ-метром:

Переключите радиостанцию в режим AM или FM с помощью кнопки **MODE** (18). Используя ручку **PUSH** (6) или кнопки ▲/▼ (10), настройте радиостанцию на середину полосы (мы советуем Вам проверить полученные значения на крайних частотах, в каждом случае необходимо производить калибровку). Проверьте, чтобы ручка **RF POWER** (2) была на позиции максимум. Нажмите на кнопку **INDIC** (12) в режиме **TX**, до тех пор пока “**SWR**” не появится на дисплее. Если необходимо, регулируйте Вашу антенну до тех пор, пока показатель не будет близок к **01.0**.

Примечание: Для того чтобы избежать потери и затухания в кабелях соединения между радио и его комплектующими принадлежностями, PRESIDENT рекомендует использовать длину кабеля не больше 3 метров.

Ваша радиостанция готова к использованию.

Б) ЭКСПЛУАТАЦИЯ

1) ON/OFF - ГРОМКОСТЬ

Чтобы включить радиостанцию, поверните ручку громкости **VOLUME (1)** по часовой стрелке до тех пор, пока не услышите сигнал и не увидите текущий канал на экране. Чтобы выключить радиостанцию: поверните ручку **VOLUME (1)** против часовой стрелки до тех пор, пока не услышите звуковой сигнал, тогда радиостанция выключена.

Когда радиостанция включена, поворачивайте ручку **VOLUME (1)**, чтобы отрегулировать громкость. На дисплее появится “**СГЛ XX**” в течение 5 секунд, который показывает уровень громкости. Всего **3Б** уровней. Поворачивайте ручку по часовой стрелке, чтобы увеличить громкость. Поворачивайте ручку против часовой стрелки, чтобы уменьшить громкость.

2) RF POWER

В режиме **TX**, поверните ручку **RF PWR (2)**, чтобы настроить выходную мощность FM/AM/USB/LSB. Поверните эту же ручку по часовой стрелке, чтобы увеличить мощность и против часовой стрелки, чтобы уменьшить мощность.

3) ASC (Шумоподаватель с автоматической настройкой) - SQUELCH

Эта функция позволяет уменьшить шумовой фон при отсутствии общения, она не влияет ни на громкость, ни на мощность передачи, но значительно улучшает качество приема.

а) ASC: Шумоподаватель с автоматической настройкой

Международный патент, эксклюзивность компании PRESIDENT. Поверните ручку **SQUELCH (3)** против часовой стрелки до отметки **ASC**. На экране появится “**ASC**”. Никакой ручной регулировки при каждом использовании и постоянная оптимизация между чувствительностью и качеством приема, когда **ASC** активный. Его можно отключить, повернув ручку по часовой стрелке. В этом случае, настройка шумоподавителя становится ручной. Символ “**ASC**” исчезает с экрана. “**СГЛ ол**” появляется на экране в течение 5 секунд.

б) РУЧНОЙ ШУМОПОДАВИТЕЛЬ

Поверните ручку **SQUELCH** шумоподавителя по часовой стрелке, до тех пор, пока весь внутренний шум не пропадет. Эту настройку необходимо проводить с предельной точностью, переключатель должен быть повернут максимально по часовой стрелке, чтобы только сильные шумы были слышны. В течение 5 секунд на дисплее появится “**СГЛ XX**”, который показывает уровень шумоподавителя. Всего **3Б** уровней.

4) МЕНЮ

Нажмите на кнопку **MENU (4)** в течение 2 секунд, чтобы войти в настройки меню. “**FUNC**” появится на экране.

Используйте кнопки **▲/▼ (10)**, чтобы *выбрать* нужную функцию.

Используйте ручку **PUSH (6)**, чтобы *установить* функцию.

Нажмите любую кнопку, кроме **PUSH (6)** или подождите 5 секунд, чтобы *сохранить* и *выйти*.

“**FUNC**” исчезнет с экрана.

Смотрите более подробно Функции Меню на странице 11.

5) MEM ~ STORE

MEM (короткое нажатие)

Нажмите кнопку **MEM (5)**, чтобы *войти* в режим памяти.

Используйте кнопки **▲/▼ (10)**, чтобы *выбрать* предварительно сохраненный канал (6 памяти).

Нажмите снова на кнопку **MEM (5)**, чтобы *выйти* из режима памяти.

STORE (длинное нажатие)

Выберите канал, диапазон и режим модуляции.

Продолжительное нажатие на кнопку **MEM-STORE (5)** позволит Вам *войти* в Настройку памяти каналов. Мемору начнет мигать на дисплее.

Поверните ручку **PUSH (6)**, чтобы *выбрать* память *п 1 ~ пБ*.

Продолжительное нажатие на кнопку **MEM-STORE (5)** до тех пор, пока мемору не перестанет мигать, позволит завершить сохранение и *выйти* из Настройки памяти каналов.

6) РУЧКА “PUSH”

При включенной радиостанции **POWER ON**, поверните ручку **PUSH (6)**, чтобы *отрегулировать* частоту. По часовой стрелке, чтобы подняться и против часовой стрелки, чтобы спуститься по частоте.

Нажмите на **PUSH (6)**, “-” отобразится под частотой, что означает *регуловка* шага частоты. Нажатие или поворот ручки **PUSH (6)** также используется для *установки* функций и параметров.

7) CLARIFIER

Ручка **CLARIFIER (7)** *позволяет* отклониться от частоты во время приема для того, чтобы улучшить четкость голоса Вашего собеседника.

8) MIC GAIN

При включенной радиостанции, поверните ручку **MIC GAIN (8)**, чтобы *отрегулировать* коэффициент усиления микрофона. На дисплее появится “**п1 [XX**”

в течение 5 секунд, что означает коэффициент усиления уровня микрофона. Всего **3Б** уровней. Поверните ручку по часовой стрелке, чтобы увеличить и против часовой стрелки, чтобы уменьшить коэффициент усиления уровня микрофона.

В режиме **PA**, поверните ручку **MIC GAIN (8)**, чтобы *отрегулировать* громкость. На экране появится “**nl [XX**” в течение 5 секунд, что означает уровень громкости микрофона. Всего **3Б** уровней. Поверните по часовой стрелке, чтобы увеличить и против часовой стрелки, чтобы уменьшить уровень громкости микрофона.

9) RF GAIN

В режиме **RX**, поверните ручку **MIC GAIN (9)** для *регулировки* коэффициента усиления RX. По часовой стрелке, чтобы увеличить и против часовой стрелки, чтобы уменьшить коэффициент усиления.

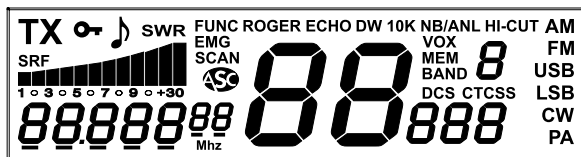
10) ▲/▼ КАНАЛ / ВЫБОР ЧАСТОТЫ

▲/▼ кнопки (10) позволяют *подниматься* или *спускаться* по номерам каналов или номерам частот, в соответствии со сделанным выбором в меню [L P ch] (см. § **НАСТРОЙКА КНОПОК** ▲/▼ стр. 12).

Звуковой сигнал “**Веер**” слышен каждый раз, когда меняется канал / частота, если функция BEEP активирована (см. функцию **KEY BEEP** на стр. 9).

В функции **MENU**, кнопки ▲/▼ позволяют *выбрать* меню.

11) ЖК-ДИСПЛЕЙ



- TX** Показывает передачу
- 🔊** Показывает, что кнопки на передней панели заблокированы, кроме тангенты **PTT (23)** и ручек. Дисплей показывает “Egг” при нажатии на заблокированную кнопку.
- 🎵** Функция Веер активирована
- SWR** в режиме **TX**, барграф показывает Коэффициент Стоячей Волны (КСВ) и его показатель (см. **INDIC** функцию далее).
- ROGER** ROGER BEEP сигнал активирован

- ECHO** ECHO функция активирована
- DW** Сканирование по двум каналам активировано
- 10K** Частота +10K функция активирована
- NB** NB фильтр активирован
- ANL** ANL фильтр активирован
- HI-CUT** Фильтр HI-CUT активирован
- EMG** Аварийные каналы 9 или 19 активированы
- SCAN** Функция SCAN (сканирование каналов) активирована
- 🔊** Автоматический шумоподавитель активирован
- VOX** Функция свободные руки активирована
- MEM** Выбрана сохраненная частота
- DCS** DCS код используется
- CTCSS** CTCSS тон используется
- AM** Выбрана модуляция AM
- FM** Выбрана модуляция FM
- USB** Выбрана модуляция USB
- LSB** Выбрана модуляция LSB
- CW** Выбрана модуляция CW
- PA** Выбрана модуляция PA (Public Address)
- 88** Показывает номер канала
- 8** Показывает текущий диапазон
- 888** Показывает DCS код или CTCSS тон
- 88888888** Показывает частоту и значения меню

12) INDIC ~ CALL

INDIC (короткое нажатие)

Нажмите на кнопку **INDIC (12)**, чтобы *отобразить* текущее напряжение, показанное как “**i3BdC**” на дисплее. Нажмите на кнопку **INDIC (12)** снова или подождите 5 секунд, чтобы отключить отображение напряжения. В режиме **TX**, нажмите на кнопку **INDIC (12)**, чтобы *выбрать* функцию, которая будет отображаться. На дисплее поочередно отражается: ЧАСТОТА ~ КСВ ~ TOT ~ НАПРЯЖЕНИЕ. Каждый раз когда тангента **PTT (23)** нажата, дисплей отображает частоту и выбранную функцию.

CALL (длинное нажатие)

Нажмите на кнопку **INDIC-CALL (12)** каждый раз для отправки готового голосового сообщения. Дисплей показывает **"TX"**. (См. § **ЧАСТОТА ВЫЗОВА**. Стр. 12).

13) ECHO ~ ECHO SET

ECHO (короткое нажатие)

Нажмите на кнопку **ECHO (13)**, чтобы *включить/отключить* функцию **ECHO**. Экран показывает **"ECHO"**.

ECHO SET (длинное нажатие)

Нажмите на кнопку **ECHO-ECHO SET (13)**, чтобы *установить* уровень громкости **ECHO VOLUME** и **ECHO TIME**. На дисплее мигает **"ECHO"**.

Нажмите на **▲/▼** кнопки (**10**) на радиостанции или на микрофоне, чтобы *выбрать* поочередно **"DELAY"** или **"E INE"** в списке меню.

Поверните ручку **PUSH (6)**, чтобы *установить* выбранную функцию. Существует **32** уровня **DELAY**, по умолчанию: **10**. Существует **32** "TIME", по умолчанию: **1**. Дисплей показывает выбранный уровень **"DELAY"** или выбранный **"E INE"**.

Нажмите на кнопку **MEM-STORE (5)** в течение 2 секунд, чтобы *сохранить* и перейти к следующему меню. Подождите 5 секунд, чтобы выйти из **ECHO SET**.

14) CH9/19 ~ LOCK

CH9/19 (короткое нажатие)

Нажмите на кнопку **CH19/9 (14)**, чтобы *войти* в меню Аварийный Канал. Дисплей отображает **"EMG"**. Нажмите один раз, чтобы *выбрать* канал **19**, два раза, чтобы выбрать канал **9**, три раза, чтобы вернуться к текущему каналу.

LOCK (длинное нажатие)

Длинное нажатие на кнопку **CH19/9-LOCK (14)**, чтобы *активировать* функцию **LOCK**. Дисплей отображает **"🔒"**.

Новое длинное нажатие на кнопку **CH19/9-LOCK (14)**, чтобы *отключить* функцию **LOCK**. **"🔒"** исчезает с дисплея.

Примечание: Когда функция активирована, все кнопки на передней панели заблокированы, кроме тангенты **PTT (23)** и вращающихся ручек (**PUSH** ручка **(6)** заблокирована). Дисплей показывает **"ERR"** при нажатии на заблокированные кнопки.

15) NB/ANL ~ HI-CUT

NB/ANL (короткое нажатие)

3 позиции переключателя: **Off / NB** (NB фильтр активирован) / **NB/ANL** (оба фильтра активированы). Когда один из фильтров активирован, он отражается на дисплее.

NB: Noise Blanker / **ANL:** Automatic Noise Limiter. Эти фильтры позволяют сократить фоновые шумы и некоторые другие помехи при приеме.

HI-CUT (длинное нажатие)

HI-CUT (длинное нажатие): *удаляет* высокочастотные помехи и используется в соответствии с условиями приема. Когда функция активирована, **"HI-CUT"** отображается на дисплее.

16) ROGER ~ BEEP

ROGER BEEP (короткое нажатие)

Нажмите на кнопку **ROGER (16)**, чтобы *включить/выключить* функцию **ROGER BEEP**. Когда функция активирована, **"ROGER"** отображается на дисплее.

Сигнал Roger Beep слышен, когда тангента микрофона **PTT (23)** отпускается, чтобы позволить говорить собеседнику. Исторически СиБи – это симплексный режим коммуникации, поэтому невозможно говорить и слушать одновременно (как по телефону). Раньше, как только один собеседник заканчивал говорить, он говорил "Roger", чтобы предупредить другого собеседника, что настала его очередь говорить. Слово «Roger» было заменено звуковым сигналом "бип". Отсюда происхождение термина "Roger beep".

KEY BEEP (длинное нажатие)

Нажмите **ROGER-BEEP (16)** в течение 2 секунд, чтобы *включить/выключить* функцию **KEY BEEP**.

Звуковой сигнал "бип" при нажатии кнопок, смене канала, и т.д. **"🔔"** появляется на дисплее, когда эта функция активирована.

17) SCAN ~ DW

SCAN (короткое нажатие)

Нажмите на кнопку **SCAN (17)**, чтобы *активировать* функцию **SCAN**. **"SCAN"** отображается на дисплее. Сканирование останавливается как только появляется занятый канал. При сканировании нажмите на **▲/▼**, чтобы изменить направление сканирования.

Нажмите еще раз на кнопку **SCAN (17)** или на тангенту **PTT (23)**, чтобы *выйти* из сканирования.

DUAL WATCH (длинное нажатие)

Эта функция позволяет *следить* за каналом установленным в меню **[dJL]** (см. стр. 13) и текущим каналом.

Длинное нажатие на кнопку **SCAN-DW (17)** для активации **DW** функции. **"DW"** отображается на экране.

Еще одно длинное нажатие на кнопку SCAN-DW (17) или на тангенту PTT (23), чтобы *выйти* из функции DW.

18) MODE ~ CTCSS/DCS

MODE (короткое нажатие)

Нажмите на кнопку **MODE (18)**, чтобы *выбрать* модуляцию: AM ~ FM ~ USB ~ LSB ~ CW или PA. На дисплее отобразится соответствующая модуляция. Ваша модуляция должна соответствовать модуляции Вашего собеседника.

- Частотная модуляция / **FM**: для соседних переговоров в городах, открытых областях.
- Амплитудная модуляция / **AM**: для переговоров в областях, где есть препятствия и на средних расстояниях (наиболее используемая).
- Верхняя и нижняя боковая полоса частот / **USB-LSB**: используются для переговоров на дальних расстояниях (в соответствии с условиями прохождения приема).
- **CW** используется с кнопкой морзе на разьеме **CW** key на задней панели (F).
- Внешний громкоговоритель может быть подсоединен к Вашему LINCOLN II через **PA** разъем, расположенный на задней панели **PA.SP (D)**. Сообщение, переданное через микрофон, будет *перенаправлено* на внешний громкоговоритель в усиленном виде. См. стр. 7 для *регулировки громкости*.

CTCSS / DCS (длинное нажатие)

Эта функция активна только в модуляции FM.

Длинное нажатие на кнопку MODE-CTCSS/DCS (18) для *активации* CTCSS тонов или DCS кодов. “**CTCSS**” или “**DCS**” мигает на дисплее.

Поверните ручку **PUSH (6)**, чтобы *установить* желаемый тон CTCSS. Существует **3В** CTCSS тонов от **1** до **3В**.

Продолжайте поворачивать ручку **PUSH (6)**, чтобы *установить* желаемый код DCS. Существует **104** DCS кода от **00** до **104**.

Выберите “**Off**”, чтобы *деактивировать* CTCSS тоны или DCS коды.

Нажмите MEM/STORE (5) в течение 2 секунд, чтобы *запомнить* CTCSS тон или DCS код.

Длинное нажатие на кнопку MODE-CTCSS/DCS (18) для *деактивации* CTCSS тонов или DCS кодов. См. таблицу на стр. 17.

19) VOX ~ VOX SET

VOX (короткое нажатие)

Функция **VOX** позволяет передавать сообщения в микрофон (или в опционный микрофон vox) без нажатия на тангенту PTT (23). Использование опционного микрофона vox, подключенного к задней панели радиостанции – **VOX MIC** разъем (E), деактивирует основной микрофон.

Нажмите на кнопку **VOX (19)**, чтобы *активировать* функцию **VOX**. “**VOX**” отображается на дисплее. Новое нажатие на кнопку **VOX (19)** выключает эту функцию. “**VOX**” исчезает с дисплея.

VOX SET (длинное нажатие)

Нажмите и удерживайте в течение 2 секунд кнопку **VOX-VOX SET (19)**, чтобы *активировать* функцию **VOX SET** (если функция **VOX** выключена, это включает функцию и “**VOX**” отразится на дисплее). “**SEN5, 1**” появится на дисплее. Возможны три настройки: **Sensitivity level** (уровень чувствительности), уровень **Anti-Vox** и **Vox Delay time** (выдержка времени Vox).

Нажмите на кнопки **▲/▼ (10)**, чтобы *выбрать* следующую характеристику. Дисплей отображает характеристику.

Поверните ручку **PUSH (6)**, чтобы установить функцию.

Нажмите MEM/STORE кнопку (5), чтобы *запомнить* и перейти к следующей функции. Как только регулировки произведены, нажмите на кнопку **VOX-VOX SET (19)**, чтобы покинуть функцию **VOX SET**. Если какая-либо настройка была выполнена в течение 5 секунд, радиостанция покинет функцию **VOX SET** автоматически.

- Sensitivity “**SEN5, 1**”: позволяет настроить микрофон (оригинальный или опционный микрофон vox) для оптимального качества передачи. Регулируемый уровень от **1** (высокий уровень чувствительности) до **9** (низкий уровень чувствительности). По умолчанию: **5**.
- Anti-Vox “**Ant. 1**”: позволяет *отключить* передачу, вызванную окружающим шумом. Регулируемый уровень **0** (Off), от **1** (высокий уровень) до **9** (низкий уровень). По умолчанию: **9**.
- Delay Time “**DELAY**” (Выдержка времени): позволяет *избегать* резкого прерывания передачи, добавляя выдержку времени в конце сообщения. Регулируемый уровень от **1** (короткая выдержка) до **9** (длинная выдержка). По умолчанию: **1**.

20) SPLIT ~ SPLIT SET

SPLIT (короткое нажатие)

Функция **SPLIT** позволяет передавать и получать сообщения на отдельных частотах.

Нажмите на кнопку **SPLIT (20)**, чтобы *активировать* функцию ретранслятора. Дисплей отображает “**SPL It on**” в течение 5 секунд. Нажмите еще раз на кнопку **SPLIT (20)**, чтобы *отключить* функцию ретранслятора. Дисплей отображает “**SPL It off**” в течение 5 секунд.

Примечание: Channel (канал), Band (диапазон) и Frequency (частота) мигают, если функция SPLIT активирована.

SPLIT SET (длинное нажатие)

Длинное нажатие на кнопку SPLIT-SPLIT SET (20), чтобы *установить* репитерный сдвиг в списке меню.

Используйте кнопки ▲/▼ (10), чтобы выбрать между FREQUENCY OFFSET и DIRECTION в списке меню.

Поверните ручку PUSH (6), чтобы *установить* желаемую функцию.

Нажмите на кнопку MEM/STORE (5) в течение 2 секунд, чтобы *запомнить* и перейти к следующему меню.

Нажмите на кнопку SPLIT (20) или подождите 5 секунд, чтобы *выйти* из функции SPLIT SET.

- FREQUENCY OFFSET (Уход частоты): frequency мигает на дисплее. Границы 100 Гц – 5 МГц на выбор. По умолчанию: 100 Гц
- DIRECTION: дисплей показывает “SPL, L”. “L” на дисплее означает позитивный уход, установленный в текущем канале.

21) BAND ~ +10KHz

BAND (короткое нажатие)

Нажмите на кнопку BAND (21) для быстрого *переключения* 200Гц в A ~ B ~ C ~ d ~ E ~ F ~ G ~ H ~ I сегменты.

+10KHz (длинное нажатие)

Длинное нажатие на кнопку BAND+10 KHz (21), чтобы *активировать* частоту +10 КГц. На дисплее отображается “10 K”.

Новое длинное нажатие на кнопку BAND+10 KHz (21) *деактивирует* частоту +10 КГц. “10 K” исчезает с дисплея.

22) ШЕСТИПИНОВЫЙ РАЗЪЕМ МИКРОФОНА

Разъем находится на передней панели радиостанции, что облегчает ее установку в панель Вашего транспортного средства.

Смотрите схему подключения на странице 17.

23) РТТ

Это кнопка передачи сообщения, нажмите на нее, чтобы передать сообщение, “TX” отобразится на экране, отпустите кнопку, чтобы слушать входящие сообщения.

А) НАПРЯЖЕНИЕ ПИТАНИЯ (13,2 В)

В) РАЗЪЕМ АНТЕННЫ (SO-239)

В) РАЗЪЕМ ДЛЯ ВНЕШНЕГО ГРОМКОГОВОРИТЕЛЯ (8 Ω, Ø 3,5 мм)

Г) РАЗЪЕМ ДЛЯ ОПЦИОННОГО РА (Public Address) (Ø 3,5 мм)

Д) РАЗЪЕМ ДЛЯ ОПЦИОННОГО МИКРОФОНА VOX (Ø 2,5 мм)

Е) РАЗЪЕМ ДЛЯ СВ УСТРОЙСТВА (Ø 3,5 мм)

Ж) USB НАКОПИТЕЛЬ

В) ФУНКЦИИ МЕНЮ

Нажмите на кнопку MENU (4) в течение 2 секунд, чтобы *включить* функцию установки меню. “FUNC” появится на дисплее.

Используйте кнопки ▲/▼ (10) на радиостанции или на микрофоне (24), чтобы *выбрать* желаемую функцию.

Используйте ручку PUSH (6), чтобы установить функцию.

Нажмите на любую кнопку, кроме PUSH (6) или подождите в течение 5 секунд, чтобы *сохранить* и выйти. “FUNC” исчезает с дисплея.

1) ЧАСТОТА ROGER BEEP

Установка ЧАСТОТЫ на ROGER BEEP.

В меню [*рбЕЕрр*] поверните ручку PUSH (6), чтобы *установить* Частоту. Частотный диапазон: 300 Гц ~ 3000 Гц, шаг частоты: 10 Гц, по умолчанию: 1050 Гц.

Нажмите на кнопку PUSH (6), чтобы *изменить* шаг.

2) ROGER BEEP TIME

Установка времени (мс) ROGER BEEP.

В меню [*рбЕЕрр*], поверните ручку PUSH (6), чтобы *установить* Время выдержки.

Временной промежуток 50 ~ 1000 мс, шаг времени: 50 мс, по умолчанию: 500 мс. Нажмите на кнопку PUSH (6), чтобы *изменить* шаг.

3) СВ ЧАСТОТА

Установка ЧАСТОТЫ СВ.

В меню [*СЮЕр*] поверните ручку PUSH (6), чтобы *установить* Частоту тона.

Частотный диапазон: 300 Гц ~ 3000 Гц, шаг частоты: 10 Гц, по умолчанию: 1050 Гц. Нажмите на кнопку PUSH (6), чтобы *изменить* шаг.

4) ЧАСТОТА ВЫЗОВА

Установка **ЧАСТОТЫ** сигнала тонального вызова.

В меню [**CALL Fr**] поверните ручку **PUSH (6)**, чтобы *установить* Частоту. Частотный диапазон: 300 Гц ~ 3000 Гц, шаг частоты: 10 Гц, по умолчанию: 1050 Гц. Нажмите на кнопку **PUSH (6)**, чтобы *изменить* шаг.

5) КОНТРОЛЬ ОБЪЕМА УСИЛЕНИЯ

Установка уровня выходной громкости микрофона в Вашем громкоговорителе. В меню [**Power-Lo**] поверните ручку **PUSH (6)**, чтобы *установить* уровень громкости Монитора. Всего 32 уровня. "OFF" *отключает* функцию.

6) TOT (Time out Timer) - Таймер ограничения продолжительности передачи

При установке TOT, если тангента РТТ (23) нажата в течение более длительного времени, чем время "TOT", передача сообщения заканчивается.

В меню [**tot**] поверните ручку **PUSH (6)**, чтобы *установить* TOT, "OFF" *отключает* функцию. Временной диапазон 30 ~ 600 сек., шаг времени: 30 сек., по умолчанию: 180 сек.

7) ЗАЩИТА КСВ

Включение/выключение защиты КСВ.

В меню [**SWR**] поверните ручку **PUSH (6)**, чтобы *включить* "on" или *выключить* "OFF" защиту. По умолчанию: "on".

8) УСТАНОВКА ЗАЩИТЫ КСВ

Установка уровня защиты КСВ.

В меню [**SWR-H**] поверните ручку **PUSH (6)**, чтобы *установить* уровень защиты.

Уровень диапазона: 12 ~ 200, шаг: 1, по умолчанию: 200. Нажмите на кнопку **PUSH (6)**, чтобы *изменить* шаг. Уровень КСВ используется только, если функция защиты КСВ активирована.

9) ЗАЩИТА ОТ НАПРЯЖЕНИЯ

Включение/отключение защиты от напряжения.

В меню [**Protect**] поверните ручку **PUSH (6)**, чтобы *включить* "on" или *отключить* "OFF" защиту. По умолчанию: "on".

10) ЗАЩИТА ОТ ПЕРЕНАПРЯЖЕНИЯ

Установка более высокого предела защиты напряжения.

В меню [**SEt dCH**] поверните ручку **PUSH (6)**, чтобы *установить* высокий предел.

Диапазон напряжения: 90V – 170V В, шаг: 0.1V, по умолчанию: 170V. Нажмите на кнопку **PUSH (6)**, чтобы *изменить* шаг. Высокий предел используется только, если защита от напряжения активирована.

11) ЗАЩИТА ОТ НИЗКОГО НАПРЯЖЕНИЯ

Установка нижнего предела защиты напряжения.

В меню [**SEt dLo**] поверните ручку **PUSH (6)**, чтобы *установить* нижний предел.

Диапазон напряжения: 90V – 170V В, шаг: 0.1V, по умолчанию: 90V. Нажмите на кнопку **PUSH (6)**, чтобы *изменить* шаг. Нижний предел используется только, если защита от напряжения активирована.

12) ТИП СКАНИРОВАНИЯ

Выбор типа сканирования.

В меню [**SCANtYP**] поверните ручку **PUSH (6)**, чтобы *выбрать* тип сканирования.

"59" означает, что сканирование останавливается, когда находит занятый канал.

"5" означает, что сканирование останавливается, когда находит занятый канал и возвращается к сканированию через 5 секунд.

13) ЦВЕТ ПОДСВЕТКИ

Выбор цвета подсветки радиостанции.

В меню [**Color**] поверните ручку **PUSH (6)**, чтобы *выбрать* цвет.

Три цвета возможны: "Or" (оранжевый/по умолчанию), "Gr" (зеленый) или "bl" (синий).

14) ЯРКОСТЬ ПОДСВЕТКИ

Регулировка яркости подсветки радиостанции.

В меню [**br, Sh**] поверните ручку **PUSH (6)**, чтобы *выбрать* яркость.

Уровень яркости: 1 ~ 9, по умолчанию: 9.

15) НАСТРОЙКА КНОПОК ▲/▼

Выбор настройки кнопок UP/DOWN.

В меню [**UP dn**] поверните ручку **PUSH (6)**, чтобы *выбрать* настройку.

"CH" означает, что кнопки ▲/▼ меняют Канал (по умолчанию).

"Fr" означает, что кнопки ▲/▼ меняют Частоту.

Примечание: Если выбрана частота. *Нажмите* на кнопку **PUSH (6)**, чтобы *выбрать* разряд частоты и ее увеличить с помощью ▲/▼ кнопок.

16) DW НАСТРОЙКА

Настройка канала, используемого с функцией DUAL WATCH.

В меню [**dJL**] нажмите на кнопку **BAND (21)**, чтобы *выбрать* желаемый диапазон, нажмите на кнопку **MODE (18)**, чтобы *выбрать* желаемый вид модуляции, поверните ручку **PUSH (6)**, чтобы *выбрать* канал. По умолчанию: f - модуляция: **FM** - канал: **09**.

Смотрите функцию DUAL WATCH, страница 9.

17) СБРОС В ЗАВОДСКИЕ УСТАНОВКИ

Установка в исходное состояние.

В меню [**rESEt**] выберите "**OPt**" для сброса всех функций в исходное состояние, выберите "**AL**" для приведения всех функций и каналов в исходное положение.

Короткое нажатие на кнопку **PUSH (6)** необходимо для *подтверждения*. Дождитесь пока на дисплее не отобразится "**rESEt**".

G) ТЕХНИЧЕСКИЕ ХАРАКТЕРИСТИКИ

1) ОБЩИЕ

- Виды модуляций : AM / FM / USB / LSB / CW
- Диапазон частот : от 28.000 МГц до 29.700 МГц
- Импеданс антенны : 50 Ом
- Напряжение питания : 13,2 В
- Габариты (мм) : 170 (Д) x 250 (В) x 52 (Г)
- Вес : 1,4 кг
- Аксессуары в комплекте : 1 микрофон UP/DOWN с кронштейном, 1 крепеж, фиксационные болты и шнур питания с предохранителем.

2) ПЕРЕДАТЧИК

- Стабильность : +/- 300 Гц
- Выходная мощность : 12 W AM / 28 W FM / 31 W USB-LSB (PEP) / 12 W CW
- Передача шумовых помех : до - 50 dBc
- Диапазон воспроизводимых частот : 300 Гц до 3 кГц в AM/FM/USB/LSB
- Излучение в соседнем канале : до 20 µW
- Чувствительность микрофона : 3,0 mV
- Потребляемый ток : 6 А (с модуляцией)
- Максимальное искажение : 2 %

3) ПРИЕМНИК

- Максимальная чувствительность при 20 дБ С/Ш : 0,7 µV – 110 dBm (AM)
0,35 µV – 116 dBm (FM)
0,28 µV – 118 dBm (USB/LSB/CW)
- Диапазон воспроизводимых частот : 300 Гц до 3 кГц в AM/FM/LSB/USB
- Избирательность : 60 dB
- Максимальная аудио мощность : 3 W
- Чувствительность шумоподавителя : мин. 0,2 µV – 120 dBm
макс. 1 mV – 47 dBm
- Избирательность по зеркальному каналу : 60 dB
- Избирательность по промежуточному каналу : 70 dB
- Потребляемый ток : 400 mA номин./ 600 mA макс.

D) ИНСТРУКЦИЯ ПО УСТРАНЕНИЮ НЕИСПРАВНОСТЕЙ

1) ВАША РАДИОСТАНЦИЯ НЕ ПЕРЕДАЕТ СООБЩЕНИЯ ИЛИ ПЕРЕДАЧА ИМЕЕТ ПЛОХОЕ КАЧЕСТВО

Убедитесь, что:

- Антенна правильно подключена и КСВ правильно отрегулирован.
- Микрофон подключен.

2) ВАША РАДИОСТАНЦИЯ НЕ ПРИНИМАЕТ СООБЩЕНИЯ ИЛИ ПРИЕМ ИМЕЕТ ПЛОХОЕ КАЧЕСТВО

Убедитесь, что:

- Уровень шумоподавителя правильно отрегулирован.
- Регулятор Volume установлен на достаточном уровне.
- Антенна правильно подключена и КСВ-метр правильно отрегулирован.
- Вы находитесь на том же виде модуляции, что и Ваш собеседник.

3) ВАША РАДИОСТАНЦИЯ НЕ ВКЛЮЧАЕТСЯ

Проверьте:

- Питание радиостанции.
- Нет ли ошибки в подключении проводов.
- Состояние предохранителя.

Е) ГЛОССАРИЙ

Ниже Вы найдете некоторые самые часто употребляемые СиБи выражения. Помните, что они используются для развлечения и Вы ни в коей мере не обязаны их использовать. В случае аварии Вам необходимо быть как можно более ясным.

МЕЖДУНАРОДНЫЙ ФОНЕТИЧЕСКИЙ АЛФАВИТ

| | | | |
|-------------------|-------------------|------------------|------------------|
| A Alpha | H Hotel | O Oscar | V Victor |
| B Bravo | I India | P Papa | W Whiskey |
| C Charlie | J Juliett | Q Quebec | X X-ray |
| D Delta | K Kilo | R Romeo | Y Yankee |
| E Echo | L Lima | S Sierra | Z Zulu |
| F Foxtrott | M Mike | t Tango | |
| G Golf | N November | U Uniform | |

ТЕХНИЧЕСКИЕ ТЕРМИНЫ

| | |
|-----|---------------------------------|
| AM | : Амплитудная модуляция |
| CB | : Гражданский диапазон |
| CH | : Канал |
| CW | : Незатухающие колебания |
| DX | : Связь на дальних дистанциях |
| DW | : Сканирование по 2 каналам |
| FM | : Частотная модуляция |
| GMT | : Время по Гринвичу |
| HF | : Высокая частота |
| LF | : Низкая частота |
| LSB | : Нижняя боковая полоса частот |
| RX | : Приемник |
| SSB | : Одна боковая полоса |
| SWR | : Коэффициент Стоячей Волны |
| SWL | : Прослушивание коротких волн |
| SW | : Короткая волна |
| TX | : СВ приемник |
| UHF | : Ультравысокая частота |
| USB | : Верхняя боковая полоса частот |
| VHF | : Очень высокая частота |

СВ ЯЗЫК

| | |
|-------------|------------------------------------|
| Advertising | : Мигающие огни полицейской машины |
| Back off | : Снижайте скорость |
| Basement | : Канал 1 |

| | |
|--------------------------|--|
| Base station | : СиБи комплект в фиксированном месте |
| Bear | : Полицейский |
| Bear bite | : Хорошее превышение скорости |
| Bear cage | : Полицейский участок |
| Big slab | : Автотрасса |
| Big 10-4 | : Абсолютно |
| Bleeding | : Сигнал в аджетном канале, вмешивающийся в трансляцию |
| Blocking the channel | : Нажатие тангенты РТТ без передачи сообщения |
| Blue boys | : Полиция |
| Break | : Используется для спроса разрешения, чтобы присоединиться к разговору |
| Breaker | : Сибист, желающий присоединится к каналу |
| Clean and green | : Чист от полиции |
| Cleaner channel | : Канал с меньшим количеством вмешательства |
| Coming in loud and proud | : Хороший прием |
| Doughnut | : Шина |
| Down and gone | : Выключение СиБи |
| Down one | : Перейти на канал ниже |
| Do you copy? | : Понимаешь? |
| DX | : Дальняя дистанция |
| Eighty eights | : Люблю и целую |
| Eye ball | : Общая встреча Сибистов |
| Good buddy | : Педаль «газа» |
| Hammer | : Кличка Сибиста |
| Handle | : Опасный водитель |
| Harvey wall banger | : Как слышишь меня? |
| How am I hitting you? | : Нажатие кнопки РТТ без передачи сообщения |
| Keying the mike | : Радар полиции |
| Kojac with a Kodak | : Телефон |
| Land line | : Комплект СиБи |
| Lunch box | : Радар полиции |
| Man with a gun | : СОС |
| Mayday | : Скорая помощь |
| Meat wagon | : Вор |
| Midnight shopper | : Разговор |
| Modulation | : Без ответа |
| Negative copy | : Прямо за тобой |
| Over your shoulder | : Ведите себя нормально – впереди полиция |
| Part your hair | : Снижайте скорость |
| Pull your hammer back | : Перегруженный траффик |
| Rat race | : Новый Сибист |
| Rubberbander | |

Sail boat fuel : Ветер
Smokey dozing : Припаркованная полицейская машина
Smokey with a camera : Радар полиции
Spaghetti bowl : Обмен
Stinger : Антенна
Turkey : Молчаливый Сибист
Up one : Поднимись на один канал вверх
Wall to wall : Повсюду/езде
What am I putting to you? : Пожалуйста, дай мне показание КСВ метра.

ДЕКЛАРАЦИЯ СООТВЕТСТВИЯ

*Мы, GROUPE PRESIDENT ELECTRONICS, Route de Sète,
BP 100 - 34540 Balaruc - Франция, заявляем, под нашу
ответственность, что СиБи радиостанция*

Марка: PRESIDENT

Модель: LINCOLN II

*соответствует главным требованиям Директивы
1999/5/CE (Статья 3) согласно национальному
законодательству и следующим стандартам
Европейского Союза:*

EN 301 783-1

EN 301 783-2

EN 301 489-15

EN 60950 - 1 (2006) + A11 (2009)

*И соответствует Директиве RoHS2: 2011/65/EU
(2011/06/08).*

Баларюк, 16/12/2013



Жан-Жильбер Мюллер
Генеральный директор

ОБЩИЕ УСЛОВИЯ ГАРАНТИИ

Компания President Electronics выражает Вам огромную признательность за выбор нашей продукции. Мы гарантируем высокое качество и надежную работу своей продукции при условии соблюдения технических требований, описанных в Инструкции по эксплуатации. Данным гарантийным обязательством President Electronics подтверждает отсутствие в изделии каких-либо дефектов и осуществляет гарантийный ремонт в течении **24 месяцев** с даты покупки товара, или **60 месяцев** т.е. **5 лет** с даты покупки товара с условием, что радиостанция PRESIDENT была приобретена и использовалась с антенной PRESIDENT. Однако President Electronics оставляет за собой право отказа от бесплатного гарантийного ремонта в случае несоблюдения изложенных ниже условий гарантии. Все условия гарантии действуют в рамках действующего законодательства страны, обеспечивающего защиту прав потребителей. Компания President Electronics снимает с себя ответственность за возможный вред, прямо или косвенно нанесенный продукцией President, людям, домашним животным или имуществу, в случае, если это произошло из-за несоблюдения правил и условий установки и эксплуатации радиостанции, а также в результате умысленных (неосторожных) действий потребителя или третьих лиц. Убедительно просим Вас перед началом использования радиостанции внимательно изучить Инструкцию по эксплуатации, проверить комплектность и правильность заполнения гарантийного талона. Пожалуйста, храните гарантийный талон в течении всего срока эксплуатации радиостанции.

Условия гарантии:

1. Гарантия действительна только при наличии правильно заполненного гарантийного талона, где четко указаны: модель, серия радиостанции, дата продажи, есть подписи продавца и печать фирмы-продавца.
2. Серия и модель радиостанции должны соответствовать указанным в гарантийном талоне. Радиостанция принимается в ремонт укомплектованной согласно комплекту поставки, указанному в Инструкции, и только в оригинальной (заводской) упаковке.
3. Срок гарантии продлевается на время пребывания изделия в гарантийном ремонте. В этом случае время продления гарантии исчисляется со дня обращения потребителя к официальному дилеру об устранении недостатков.

Гарантия на радиостанцию не распространяется в следующих случаях:

1. Нарушения правил пользования радиостанцией, изложенных в Инструкции по эксплуатации.
2. При наличии следов ремонта изделия не официальным дилером компании President Electronics или обнаружения несанкционированного вмешательства либо изменения конструкции (схемы) радиостанции.

Гарантия не распространяется на следующие неисправности:

1. Механические повреждения (вмятины, царапины, трещины и т.п.) по вине пользователя в результате небрежного обращения или применения чрезмерных усилий.
2. Повреждения, вызванные стихией, пожаром, бытовыми факторами (попадания внутрь радиостанции посторонних предметов, веществ, жидкостей и т.п.), внешним воздействием, неправильным подключением (неправильно отрегулирована антенна, показатели КСВ-датчика выше нормы, ошибка при подключении полярности, неправильное подключение радиостанции, высокое напряжение и т.д.), а также несчастными случаями.

Повреждения, вызванные использованием нестандартных расходных материалов, адаптеров, запчастей.

Гарантия не распространяется на: транзисторы мощности, микрофон, предохранители.

Поврежденные детали не подлежат замене на новые и меняются только при ремонте радиостанции. Срок проведения ремонта – 24 дня со дня возврата радиостанции продавцу.

При наличии обстоятельств, которые лишают покупателя права на гарантийный ремонт или замену продукции, такой ремонт или замена проводятся на платных условиях. При этом, оплате подлежат как работы, связанные с непосредственным устранением дефектов, так и те работы, которые были проведены с целью выявления этих дефектов и/или причин их возникновения. Изложенные выше гарантийные условия касаются исключительно обязательств, связанных с обеспечением качества продукции компании President Electronics.

Любые юридические вопросы, связанные с продажей, доставкой, другими отношениями между продавцом и покупателем, регламентируются действующими законами Вашей страны.

Независимо от того, в какой степени к Вам могут применяться те или иные положения данного документа, Вы всегда можете рассчитывать на получение от экспертов официального дилера President Electronics объективной, квалифицированной и оперативной информации касательно СиБи радиостанций PRESIDENT, а также ответ на все интересующие вопросы, касающиеся данной продукции.



Дата продажи:

Тип: Радиостанция PRESIDENT LINCOLN II ASC

№ серия: :



ГАРАНТИЙНЫЙ ТАЛОН НЕДЕЙСТВИТЕЛЕН БЕЗ ПЕЧАТИ ФИРМЫ-ПРОДАВЦА

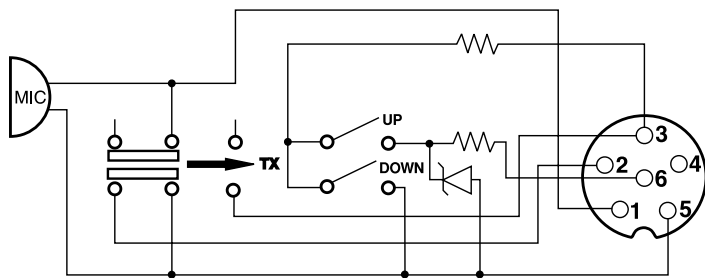
тел.: (495) 978-17-04

(499) 705-28-86

ООО «Президент-Электроникс Восток»
125371, РОССИЯ, Москва, Волоколамское ш., 116

www.президент-электроникс.рф

РАЗЪЕМ ШЕСТИПИНОВОГО МИКРОФОНА



- 1 Модуляция
- 2 RX
- 3 TX - UP/DOWN
- 4 -
- 5 Масса
- 6 Питание

СПИСОК ТОНОВ CTCSS

| № | Частота (Гц) | № | Частота (Гц) | № | Частота (Гц) |
|---------|--------------|----|--------------|----|--------------|
| 00 - oF | OFF | 13 | 103.5 | 26 | 162.2 |
| 01 | 67.0 | 14 | 107.2 | 27 | 167.9 |
| 02 | 71.9 | 15 | 110.9 | 28 | 173.8 |
| 03 | 74.4 | 16 | 114.8 | 29 | 179.9 |
| 04 | 77.0 | 17 | 118.8 | 30 | 186.2 |
| 05 | 79.7 | 18 | 123.0 | 31 | 192.8 |
| 06 | 82.5 | 19 | 127.3 | 32 | 203.5 |
| 07 | 85.4 | 20 | 131.8 | 33 | 210.7 |
| 08 | 88.5 | 21 | 136.5 | 34 | 218.1 |
| 09 | 91.5 | 22 | 141.3 | 35 | 225.7 |
| 10 | 94.8 | 23 | 146.2 | 36 | 233.6 |
| 11 | 97.4 | 24 | 151.4 | 37 | 241.8 |
| 12 | 100.0 | 25 | 156.7 | 38 | 250.3 |

СПИСОК КОДОВ DCS

| № Кода | DCS (Октябрьный) | № Кода | DCS (Октябрьный) | № Кода | DCS (Октябрьный) | № Кода | DCS (Октябрьный) |
|-----------|---------------------|-----------|---------------------|-----------|---------------------|-----------|---------------------|
| 1 | 023 | 27 | 152 | 53 | 311 | 79 | 466 |
| 2 | 025 | 28 | 155 | 54 | 315 | 80 | 503 |
| 3 | 026 | 29 | 156 | 55 | 325 | 81 | 506 |
| 4 | 031 | 30 | 162 | 56 | 331 | 82 | 516 |
| 5 | 032 | 31 | 165 | 57 | 332 | 83 | 523 |
| 6 | 036 | 32 | 172 | 58 | 343 | 84 | 526 |
| 7 | 043 | 33 | 174 | 59 | 346 | 85 | 532 |
| 8 | 047 | 34 | 205 | 60 | 351 | 86 | 546 |
| 9 | 051 | 35 | 212 | 61 | 356 | 87 | 565 |
| 10 | 053 | 36 | 223 | 62 | 364 | 88 | 606 |
| 11 | 054 | 37 | 225 | 63 | 365 | 89 | 612 |
| 12 | 065 | 38 | 226 | 64 | 371 | 90 | 624 |
| 13 | 071 | 39 | 243 | 65 | 411 | 91 | 627 |
| 14 | 072 | 40 | 244 | 66 | 412 | 92 | 631 |
| 15 | 073 | 41 | 245 | 67 | 413 | 93 | 632 |
| 16 | 074 | 42 | 246 | 68 | 423 | 94 | 654 |
| 17 | 114 | 43 | 251 | 69 | 431 | 95 | 662 |
| 18 | 115 | 44 | 252 | 70 | 432 | 96 | 664 |
| 19 | 116 | 45 | 255 | 71 | 445 | 97 | 703 |
| 20 | 122 | 46 | 261 | 72 | 446 | 98 | 712 |
| 21 | 125 | 47 | 263 | 73 | 452 | 99 | 723 |
| 22 | 131 | 48 | 265 | 74 | 454 | 100 | 731 |
| 23 | 132 | 49 | 266 | 75 | 455 | 101 | 732 |
| 24 | 134 | 50 | 271 | 76 | 462 | 102 | 734 |
| 25 | 143 | 51 | 274 | 77 | 464 | 103 | 743 |
| 26 | 145 | 52 | 306 | 78 | 465 | 104 | 754 |

Groupe
PRESIDENT
ELECTRONICS

SIEGE SOCIAL/HEAD OFFICE - FRANCE
Route de Sète - BP 100 - 34540 BALARUC
Site Internet : <http://www.president-electronics.com>
E-mail : groupe@president-electronics.com



CE 0700 Ⓢ

1409/12-13

PRESIDENT