

JIMMY II

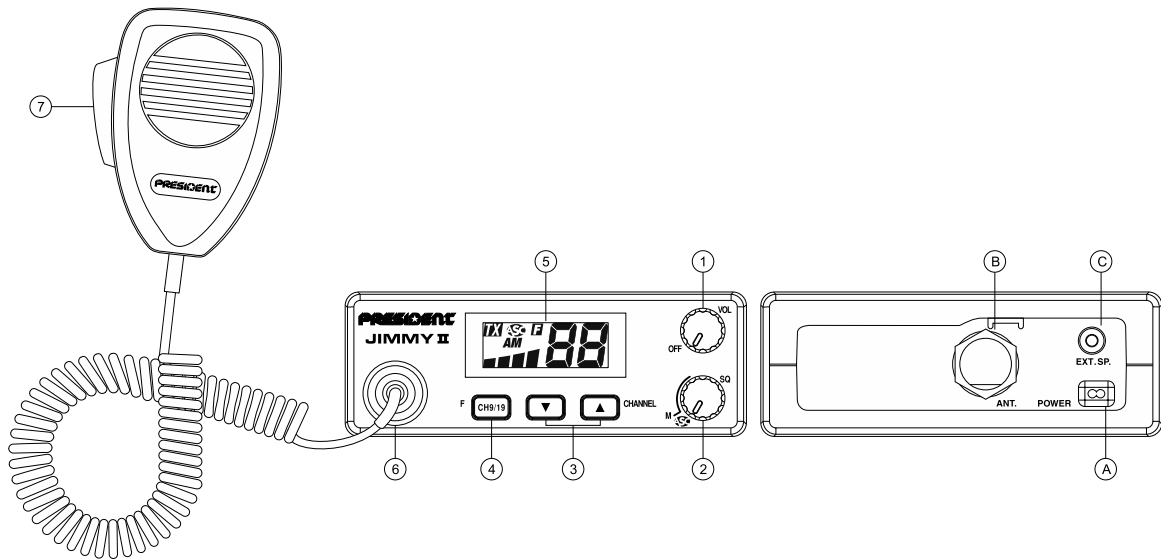
CE 0341 Ⓢ



ИНСТРУКЦИЯ ПО ЭКСПЛУАТАЦИИ

PRESIDENT

Ваша радиостанция JIMMY II ASC



ОГЛАВЛЕНИЕ

УСТАНОВКА	5
ЭКСПЛУАТАЦИЯ	7
ТЕХНИЧЕСКИЕ ХАРАКТЕРИСТИКИ	9
ИНСТРУКЦИЯ ПО УСТРАНЕНИЮ НЕИСПРАВНОСТЕЙ	9
КАК ПЕРЕДАТЬ ИЛИ ПОЛУЧИТЬ СООБЩЕНИЕ	9
ГЛОССАРИЙ	10
ДЕКЛАРАЦИЯ СООТВЕТСТВИЯ	13
ОБЩИЕ УСЛОВИЯ ГАРАНТИИ	14
ТАБЛИЦА ЧАСТОТ	15 ~ 16
СТАНДАРТЫ - F	17

ВНИМАНИЕ!

*До начала использования убедитесь, что антенна была подключена (соединитель **В**, который находится на задней панели устройства) и КСВ (Коэффициент Стоячей Волны) был отрегулирован. В противном случае, Вы рискуете повредить усилитель мощности радиостанции. Такое повреждение не является гарантийным случаем.*

РАДИОСТАНЦИЯ МУЛЬТИ-КОНФИГУРАЦИЙ !

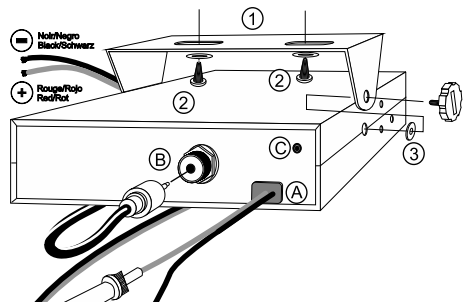
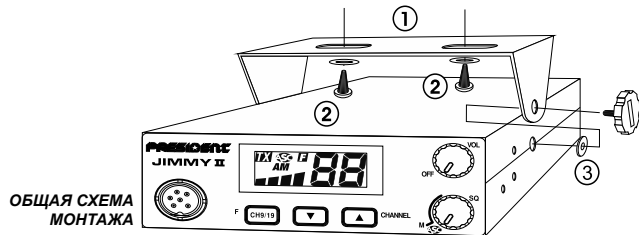
*Описание функции **F** на стр. 8 и таблица Конфигураций на стр. 17.*

Добро пожаловать в мир СиБи радиостанций последнего поколения. Новая гамма PRESIDENT дает Вам возможность доступа к высококачественной радиосвязи. Благодаря использованию новых технологий, гарантирующих высокий уровень качества, PRESIDENT JIMMY II ASC является верным выбором среди самых популярных СиБи радиостанций, признанных профессиональными СиБи пользователями. Для того, чтобы полностью оценить все её возможности, мы советуем Вам прочитать внимательно эту инструкцию по эксплуатации перед началом использования Вашей радиостанции СиБи PRESIDENT JIMMY II ASC.

А) УСТАНОВКА

1) ГДЕ И КАК УСТАНОВИТЬ ВАШУ СИБИ РАДИОСТАНЦИЮ

- Выберите самое удобное место для использования Вашей радиостанции.
- Установите ее так, чтобы она не мешала водителю и пассажирам транспортного средства.



- Необходимо предусмотреть выход и безопасность кабелей (питание, антенна, аксессуары...), чтобы они не мешали управлению транспортным средством.
 - Для установки используйте крепёж (1), который поставляется вместе с радиостанцией, крепко зафиксируйте его крепёжными болтами (2), которые также входят в комплект (диаметр для сверления 3,2 мм). При этом не повредите электрическую систему Вашего автомобиля.
 - В процессе монтажа, не забудьте вставить каучуковые прокладки (3) между радиостанцией и крепёжом. Это создаст эффект «амортизатора», позволяя изменить положение радиостанции, не нанося ей при этом вреда.
 - Выберите место для кронштейна микрофона и предусмотрите прохождение шнура.
- **ПРИМЕЧАНИЕ:** Имея шестипиновый разъем на передней панели, Ваша СиБи радиостанция может быть вмонтирована в панель кабины. В этом случае, рекомендуется присоединить к ней громкоговоритель для лучшего качества звука (соединитель EXT. SP, размещенный на задней части радиостанции: C). Проконсультируйтесь у Вашего ближайшего дистрибьютора относительно установки Вашей радиостанции.

2) УСТАНОВКА АНТЕННЫ

а) Выбор антенны

- При использовании СиБи важно знать, что чем длиннее антенна, тем больше радиус покрытия. Ваш продавец сможет помочь Вам в выборе.

б) Антенна автомобильная

- Она должна быть установлена на той части транспортного средства с максимальным металлическим покрытием (массой), как можно дальше от лобового и заднего стекла.
- В случае, если на транспортном средстве уже установлена радио антенна, то СиБи антенна должна находиться на уровень выше.

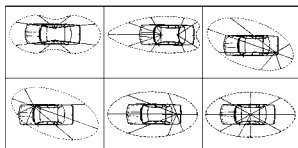
Существует два вида антенн: отрегулированные антенны используются чаще всего вместе с хорошей массой (верхняя часть кузова или багажника) и регулируемые антенны не так чувствительны и могут использоваться с менее значительными массами (см. § 5 Регулировка КСВ).

- Для врезной антенны очень важно обеспечить плотное соприкосновение антенны и массы; для этого сотрите немного покрытия кузова на месте фиксации.
- Во время протягивания шнура, убедитесь, что он не слишком зажат или пережат (возможен риск разрыва цепи и замыкания).
- Включите антенну (разъем В).

в) Антенна фиксированная

- Рекомендуется устанавливать её на открытом месте.

Антенны и аксессуары PRESIDENT спроектированы для оптимальной отдачи каждого радиоаппарата.



Исходящий радиус лучей

3) ПОДКЛЮЧЕНИЕ ПИТАНИЯ

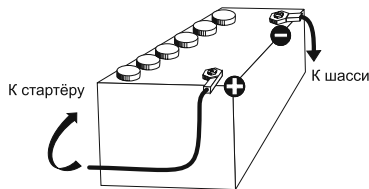
Ваша радиостанция PRESIDENT JIMMY II ASC оснащена защитой от неправильного подключения питания. Несмотря на это, перед включением, убедитесь в правильности

подсоединения. Напряжение питания Вашей радиостанции – 12 В. (А). На сегодняшний день, большинство легковых и грузовых автомобилей работают с общим минусом на массе. Это можно проверить, убедившись, что (-) аккумулятора подключен к моторному блоку или к шасси. В противном случае, проконсультируйтесь у Вашего продавца.

ВНИМАНИЕ: Грузовые автомобили имеют обычно два аккумулятора и электрический блок на 24 В. Поэтому необходимо установить конвертер 24/12 В (модель PRESIDENT CV 24/12) в электрическую схему. Все следующие операции по включению должны проводиться без подключения шнура питания к радиостанции:

- Убедитесь, что питание 12 В.
- Найдите (+) и (-) аккумулятора (+ = красный, - = чёрный). В случае, если нужно удлинить шнур питания, используйте аналогичный шнур или толще.
- Нужно подключиться к постоянным разъёмам (+) и (-). Для этого мы Вам рекомендуем подключить шнур питания к аккумулятору (подключение к шнуру авторадия или к другим частям электрической схемы может в отдельных случаях способствовать приему сигналов-паразитов).
- Подключите красный провод к (+) и чёрный к (-) аккумулятору.
- Подключите шнур питания к радиостанции.

ВНИМАНИЕ: не заменять заводской предохранитель (2 А) другой моделью с другими показателями!



4) **БАЗОВЫЕ УКАЗАНИЯ, ПРИМЕНЯЕМЫЕ ПЕРЕД ПЕРВЫМ ИСПОЛЬЗОВАНИЕМ (без нажатия на кнопку микрофона “push-to-talk”)**

- а) Подключите микрофон.
- б) Проверьте правильность подключения антенны.
- в) Включите радиостанцию, повернув регулятор (1) по часовой стрелке пока не услышите щелчок.
- г) Поверните ручку SQUELCH (2) до минимальной позиции (позиция *M*).
- д) Отрегулируйте ручку VOLUME на тот уровень, который Вам больше всего подходит.
- е) Переключите радиостанцию на 20 канал с помощью кнопок ▲/▼ (3).

5) **РЕГУЛИРОВКА КСВ (Коэффициент стоячей волны)**

ВНИМАНИЕ: Настройка, которую нужно выполнить при первом использовании радиостанции или при замене антенны. Она должна производиться в свободном и открытом месте.

* **Регулировка с отдельным КСВ-метром (модель TOS-1 PRESIDENT):**

- а) Включение КСВ-метра:
 - Подключите КСВ-метр между радиостанцией и антенной, как можно ближе к радиостанции (используйте для этого шнур длиной максимум 40 см типа PRESIDENT CA-2C).
- б) Настройка КСВ-метра:
 - Переключите радиостанцию на 20 канал.
 - Переведите тумблер КСВ-метра в позицию FWD (калибровка).
 - Нажмите на кнопку микрофона “push-to-talk” для перехода в режим передачи.
 - С помощью ручки калибровки, переведите стрелку на указатель ▼.
 - Переведите тумблер в позицию REF (чтение показателя КСВ-метра). Показатель, который появится на экране, должен быть близок к 1. В противном случае, регулируйте Вашу антенну до тех пор, пока показатель не будет близок к 1 (показатель КСВ-метра между 1 и 1,8 допускается).
 - Необходимо отрегулировать КСВ-метр после каждой настройки антенны.

Примечание: Для того чтобы избежать потери и затухания в кабелях соединения между радио и его комплектующими принадлежностями, PRESIDENT рекомендует использовать длину кабеля не больше 3 метров.

Ваша радиостанция готова к использованию.

б) **ЭКСПЛУАТАЦИЯ**

1) **ON/OFF - ГРОМКОСТЬ**

- а) Чтобы включить радиостанцию, поверните ручку (1) по часовой стрелке.
- б) Чтобы увеличить громкость, поверните эту же ручку далее по часовой стрелке.

2) **ASC (Automatic Squelch Control) / SQUELCH (Шумоподаватель)**

Эта функция позволяет удалить нежелательные помехи при отсутствии общения. Шумоподаватель не играет роли ни для громкости, ни для мощности передачи сообщения, но позволяет существенно улучшить качество приема.

а) **ASC: ШУМОПОДАВИТЕЛЬ С АВТОМАТИЧЕСКОЙ НАСТРОЙКОЙ**

Международный патент, эксклюзивность компании PRESIDENT. Поверните ручку Squelch (2) против часовой стрелки до позиции ASC. ASC появится на экране. Никакой ручной регулировки при каждом использовании и постоянная оптимизация между чувствительностью и качеством приема, когда ASC активный. Его можно отключить, повернув ручку по часовой стрелке. В этом случае, настройка шумоподавателя становится ручной. ASC исчезает с экрана.

б) **РУЧНОЙ ШУМОПОДАВИТЕЛЬ**

Поверните ручку шумоподавателя по часовой стрелке, до тех пор, пока весь внутренний шум не пропадет. Эту настройку необходимо проводить с большой точностью так, чтобы

находясь в максимальном положении по часовой стрелке, только самые сильные шумы могли быть слышны.

3) ПЕРЕКЛЮЧАТЕЛЬ КАНАЛОВ ~ ВЕЕР

ПЕРЕКЛЮЧАТЕЛЬ КАНАЛОВ: кнопки ▲ и ▼ на передней панели

Эти кнопки позволяют подниматься или спускаться по каналам, звуковой сигнал слышен при каждой смене канала, если функция **ВЕЕР** активирована.

ВЕЕР

Звуковое подтверждение нажатия клавиш, изменения канала и т.д.

Чтобы активировать функцию **ВЕЕР**, включите радиостанцию удерживая кнопку ▲ (Up) нажатой.

Чтобы деактивировать функцию **ВЕЕР**, включите радиостанцию удерживая кнопку ▼ (Down) нажатой.

4) СН9/19 ~ F

СН9/19

Каналы 9 и 19 автоматически выбраны при нажатии на эту кнопку. Первое нажатие активирует канал 9. Повторное нажатие активирует канал 19. Новое нажатие возвращает к изначальному каналу.

F - ВЫБОР ДИАПАЗОНА ЧАСТОТ

(Конфигурации: EU, PL, In)

Диапазон частот должен выбираться соответственно стране, где Вы используете Вашу радиостанцию. Ни в коем случае не используйте конфигурацию другой страны. Некоторые страны требуют разрешение на использование. *Смотрите таблицу на стр. 18.*

Процедура: -выключите радиостанцию. Удерживайте нажатой кнопку **F** и снова включите

радиостанцию. **F** и буква, соответствующая конфигурации, мигают.

- Чтобы изменить конфигурацию, используйте кнопки ▲/▼ на передней панели.
- Когда конфигурация выбрана, нажмите в течение 1 секунды на кнопку **F**. **F** и буква, соответствующая конфигурации, непрерывно отображаются.

На этом этапе, подтвердите выбор, выключив и снова включив радиостанцию.

Смотрите таблицы конфигураций / диапазона частот на стр. 15 и 16.

5) ЭКРАН

Он отображает все функции:



Барграф показывает уровень приема и уровень выходной мощности.

6) ШЕСТИПИНОВЫЙ РАЗЪЕМ МИКРОФОНА

Разъем находится на передней панели радиостанции, что облегчает ее установку в панель Вашего транспортного средства. *Смотрите схему подключения на странице 16.*

7) РТТ - ТАНГЕНТА МИКРОФОНА ДЛЯ ПЕРЕДАЧИ

Нажмите на нее, чтобы передать сообщение, **TX** отображается, и отпустите ее, чтобы получить сообщение.

TOT (Time Out Timer)

Если тангента **РТТ (8)** нажата более 5 минут, канал и **TX** начинают мигать, передача закончится пока кнопка **РТТ (8)** не будет отпущена.

FILTRE ANL (Automatic Noise Limiter)

Этот фильтр позволяет сократить фоновые шумы и некоторые другие помехи при приеме.

A) НАПРЯЖЕНИЕ ПИТАНИЯ (13,2 В)

Б) РАЗЪЕМ АНТЕННЫ (SO-239)

В) РАЗЪЕМ ДЛЯ ВНЕШНЕГО ГРОМКОГОВОРИТЕЛЯ (8 Ω, Ø 3,5 мм)

В) ТЕХНИЧЕСКИЕ ХАРАКТЕРИСТИКИ

1) ОБЩИЕ

- Количество каналов : 40
- Виды модуляций : AM
- Диапазон частот : от 26,965 MHz до 27,405 MHz
- Импеданс антенны : 50 Ом
- Напряжение питания : 13,2 В
- Габариты (мм) : 125 (Д) x 170 (В) x 45 (Г)
- Вес : 0,6 кг
- Аксессуары в комплекте : 1 микрофон Electret с кронштейном, 1 крепеж, фиксационные болты.
- Фильтр : ANL (Automatic Noise Limiter) интегрирован

2) ПЕРЕДАТЧИК

- Стабильность частоты : +/- 200 Hz
- Выходная мощность : 4 W AM
- Передача шумовых помех : до 4 nW (- 54 dBm)
- Частотный диапазон : 300 Hz до 3 kHz
- Излучение в соседнем канале : до 20 μW

- Чувствительность микрофона : 7.0 mV
- Потребляемый ток : 1.8 A (с модуляцией)
- Максимальное искажение моделированного сигнала : 2 %

3) ПРИЕМНИК

- Максимальная чувствительность при 20 дБ С/Ш : 0,5 μV - 113 dBm
- Диапазон воспроизводимых частот : 300 Hz до 3 kHz
- Избирательность : 60 dB
- Максимальная аудио мощность : 2 W
- Чувствительность шумоподавителя : мин. 0,2 μV - 120 dBm
макс. 1 mV - 47 dBm
- Избирательность по зеркальному каналу : 60 dB
- Избирательность по промежуточному каналу : 48 dB
- Потребляемый ток : 600 mA номин./ 950 mA макс.

Г) ИНСТРУКЦИЯ ПО УСТРАНЕНИЮ НЕИСПРАВНОСТЕЙ

1) ВАША РАДИОСТАНЦИЯ НЕ ПЕРЕДАЕТ СООБЩЕНИЯ ИЛИ ПЕРЕДАЧА ИМЕЕТ ПЛОХОЕ КАЧЕСТВО

Убедитесь, что:

- Антенна правильно подключена и КСВ-метр правильно отрегулирован.
- Микрофон подключен.
- Выбрана правильная конфигурация (смотрите стр. 17).

2) ВАША РАДИОСТАНЦИЯ НЕ ПРИНИМАЕТ СООБЩЕНИЯ ИЛИ ПРИЕМ ИМЕЕТ ПЛОХОЕ КАЧЕСТВО

Убедитесь, что:

- Кнопка RF GAIN (4) на максимуме.
- Уровень шумоподавителя правильно отрегулирован.
- Выбрана правильная конфигурация (смотрите стр. 17).
- Регулятор Volume установлен на достаточном уровне.
- Микрофон включен.
- Антенна правильно подключена и КСВ-метр правильно отрегулирован.

3) ВАША РАДИОСТАНЦИЯ НЕ ВКЛЮЧАЕТСЯ

Проверьте:

- Питание радиостанции.
- Нет ли ошибки в подключении проводов.
- Состояние предохранителя.

Д) КАК ПЕРЕДАТЬ ИЛИ ПОЛУЧИТЬ СООБЩЕНИЕ

Теперь, когда Вы уже прочитали инструкцию, убедитесь в том, что Ваша радиостанция готова к работе (антенна подключена).

Выберите Ваш канал (19, 27).

Нажмите на тангенту «push-to-talk» Вашего микрофона и передайте сообщение «Внимание радиостанциям: тест ТХ», что Вам позволит проверить качество и мощность Вашего сигнала. Отпустите тангенту и ждите ответа. Вы получите ответ: «Понятно и ясно».

В случае, если Вы используете позывной канал (19, 27) и связь была установлена с Вашим собеседником, рекомендуется выбрать другой свободный канал, чтобы освободить позывной канал.

Е) ГЛОССАРИЙ

Ниже Вы найдете некоторые самые часто употребляемые СиБи выражения. Помните, что они используются для развлечения и Вам необязательно их использовать. В случае аварии Вам необходимо быть как можно более ясным.

МЕЖДУНАРОДНЫЙ ФОНЕТИЧЕСКИЙ АЛФАВИТ

A Alpha	H Hotel	O Oscar	V Victor
B Bravo	I India	P Papa	W Whiskey
C Charlie	J Juliett	Q Quebec	X X-ray
D Delta	K Kilo	R Romeo	Y Yankee
E Echo	L Lima	S Sierra	Z Zulu
F Foxtrott	M Mike	T Tango	
G Golf	N November	U Uniform	

ТЕХНИЧЕСКИЕ ТЕРМИНЫ

AM	:	Амплитудная модуляция
CB	:	Гражданский диапазон
CH	:	Канал
CW	:	Незатухающие колебания
DX	:	Связь на дальних дистанциях
DW	:	Сканирование по 2 каналам
FM	:	Частотная модуляция
GMT	:	Время по Гринвичу
GP	:	Антенна типа "ground plane" (вертикальная антенна)
HF	:	Высокая частота
LF	:	Низкая частота

LSB	:	Нижняя боковая полоса частот
RX	:	Приемник
SSB	:	Одна боковая полоса
SWR	:	Коэффициент Стоячей Волны
SWL	:	Прослушивание коротких волн
SW	:	Короткая волна
TX	:	СВ приемник
UHF	:	Ультравысокая частота
USB	:	Верхняя боковая полоса частот
VHF	:	Очень высокая частота

СВ ЯЗЫК

Advertising	:	Мигающие огни полицейской машины
Back off	:	Снижайте скорость
Basement	:	Канал 1
Base station	:	СиБи комплект в фиксированном месте
Bear	:	Полицейский
Bear bite	:	Хорошее превышение скорости
Bear cage	:	Полицейский участок
Big slab	:	Автотрасса
Big 10-4	:	Абсолютно
Bleeding	:	Сигнал в аджетном канале, вмешивающийся в трансляцию
Blocking the channel	:	Нажатие тангенты РТТ без передачи сообщения
Blue boys	:	Полиция
Break	:	Используется для спроса разрешения, чтобы присоединиться к разговору

Breaker	:	Сибист, желающий присоединится к каналу
Clean and green	:	Чист от полиции
Cleaner channel	:	Канал с меньшим количеством вмешательств
Coming in loud and proud	:	Хороший прием
Doughnut	:	Шина
Down and gone	:	Выключение СиБи
Down one	:	Перейти на канал ниже
Do you copy?	:	Понимаешь?
DX	:	Дальняя дистанция
Eighty eights	:	Люблю и целую
Eye ball	:	Общая встреча Сибистов
Good buddy	:	Товарищ-Сибист
Hammer	:	Педаль «газа»
Handle	:	Кличка Сибиста
Harvey wall banger	:	Опасный водитель
How am I hitting you?	:	Как слышишь меня?
Keying the mike	:	Нажатие кнопки РТТ без передачи сообщения
Kojac with a Kodak	:	Радар полиции
Land line	:	Телефон
Lunch box	:	Комплект СиБи
Man with a gun	:	Радар полиции
Mayday	:	СОС
Meat wagon	:	Скорая помощь
Midnight shopper	:	Вор
Modulation	:	Разговор
Negative copy	:	Без ответа
Over your shoulder	:	Прямо за тобой

Part your hair	: Ведите себя нормально – впереди полиция
Pull your hammer back	: Снижайте скорость
Rat race	: Перегруженный траффик
Rubberbander	: Новый Сибист
Sail boat fuel	: Ветер
Smokey dozing	: Припаркованная полицейская машина
Smokey with a camera	: Радар полиции
Spaghetti bowl	: Обмен
Stinger	: Антенна
Turkey	: Молчаливый Сибист
Up one	: Поднимись на один канал вверх
Wall to wall	: Повсюду/езде
What am I putting to you?	: Пожалуйста, дай мне показание КСВ метра.

ПОЗЫВНЫЕ КАНАЛЫ

27 AM	: общий позывной в черте города
19 AM	: дальнобойщики
9 AM	: аварийный канал
11 FM	: аварийный канал

ДЕКЛАРАЦИЯ СООТВЕТСТВИЯ

Мы, GROUPE PRESIDENT ELECTRONICS,
Route de Sète, BP 100 - 34540 BALARUC -
Франция, заявляем, под нашу ответственность,
что СиБи радиостанция

Марque : **PRESIDENT**
Modèle : **JIMMY II**

соответствует главным требованиям Директивы
1999/5/СЕ (Статья 3) согласно национальному
законодательству и следующим стандартам
Европейского Союза:

EN 300 433-1 V1.3.1 (2011-07)
EN 300 433-2 V1.3.1 (2011-07)
EN 301 489-1 V1.8.1 (2010-1)
EN 301 489-13 V1.2.1 (2002-8)
EN 60215 (1996)

и соответствует Директиве RoHS2: 2011/65/UE
(08/06/2011).

Баларюк, 2014/01/30



Жан-Жильбер Мюллер
Генеральный директор

ОБЩИЕ УСЛОВИЯ ГАРАНТИИ

Компания President Electronics выражает Вам огромную признательность за выбор нашей продукции. Мы гарантируем высокое качество и надежную работу своей продукции при условии соблюдения технических требований, описанных в Инструкции по эксплуатации. Данным гарантийным обязательством President Electronics подтверждает отсутствие в изделии каких-либо дефектов и осуществляет гарантийный ремонт в течении **24 месяцев** с даты покупки товара, или **60 месяцев т.е. 5 лет** с даты покупки товара с условием, что радиостанция PRESIDENT была приобретена и использовалась с антенной PRESIDENT. Однако President Electronics оставляет за собой право отказа от бесплатного гарантийного ремонта в случае несоблюдения изложенных ниже условий гарантии. Все условия гарантии действуют в рамках действующего законодательства страны, обеспечивающего защиту прав потребителей. Компания President Electronics снимает с себя ответственность за возможный вред, прямо или косвенно нанесенный продукцией President, людям, домашним животным или имуществу, в случае, если это произошло из-за несоблюдения правил и условий установки и эксплуатации радиостанции, а также в результате умышленных (неосторожных) действий потребителя или третьих лиц. Убедительно просим Вас перед началом использования радиостанции внимательно изучить Инструкцию по эксплуатации, проверить комплектность и правильность заполнения гарантийного талона. Пожалуйста, храните гарантийный талон в течении всего срока эксплуатации радиостанции.

Условия гарантии:

1. Гарантия действительна только при наличии правильно заполненного гарантийного талона, где четко указаны: модель, серия радиостанции, дата продажи, есть подписи продавца и печать фирмы-продавца.
2. Серия и модель радиостанции должны соответствовать указанным в гарантийном талоне. Радиостанция принимается в ремонт укомплектованной согласно комплекту поставки, указанному в Инструкции, и только в оригинальной (заводской) упаковке.
3. Срок гарантии продлевается на время пребывания изделия в гарантийном ремонте. В этом случае время продления гарантии исчисляется со дня обращения потребителя к официальному дилеру об устранении недостатков.

Гарантия на радиостанцию не распространяется в следующих случаях:

1. Нарушения правил пользования радиостанцией, изложенных в Инструкции по эксплуатации.
2. При наличии следов ремонта изделия не официальным дилером компании President Electronics или обнаружения несанкционированного вмешательства либо изменения конструкции (схемы) радиостанции.

Гарантия не распространяется на следующие неисправности:

1. Механические повреждения (вмятины, царапины, трещины и т.п.) по вине пользователя в результате небрежного обращения или применения чрезмерных усилий.
2. Повреждения, вызванные стихией, пожаром, бытовыми факторами (попадания внутрь радиостанции посторонних предметов, веществ, жидкостей и т.п.), внешним воздействием, неправильным подключением (неправильно

отрегулирована антенна, показатели КСВ-датчика выше нормы, ошибка при подключении полярности, неправильное подключение радиостанции, высокое напряжение и т.д.), а также несчастными случаями.

Повреждения, вызванные использованием нестандартных расходных материалов, адаптеров, запчастей.

Гарантия не распространяется на: транзисторы мощности, микрофон, предохранители.

Поврежденные детали не подлежат замене на новые и меняются только при ремонте радиостанции. Срок проведения ремонта – 24 дня со дня возврата радиостанции продавцу.

При наличии обстоятельств, которые лишают покупателя права на гарантийный ремонт или замену продукции, такой ремонт или замена проводятся на платных условиях. При этом, оплате подлежат как работы, связанные с непосредственным устранением дефектов, так и те работы, которые были проведены с целью выявления этих дефектов и/или причин их возникновения. Изложенные выше гарантийные условия касаются исключительно обязательств, связанных с обеспечением качества продукции компании President Electronics.

Любые юридические вопросы, связанные с продажей, доставкой, другими отношениями между продавцом и покупателем, регламентируются действующими законами Вашей страны.

Независимо от того, в какой степени к Вам могут применяться те или иные положения данного документа, Вы всегда можете рассчитывать на получение от экспертов официального дилера President Electronics объективной, квалифицированной и оперативной информации касательно СиБи радиостанций PRESIDENT, а также ответ на все интересующие вопросы, касающиеся данной продукции.



Дата продажи:

Тип: Радиостанция PRESIDENT JIMMY II ASC

№ серия:

ГАРАНТИЙНЫЙ ТАЛОН НЕДЕЙСТВИТЕЛЕН БЕЗ ПЕЧАТИ ФИРМЫ-ПРОДАВЦА



тел.: (495) 978-17-04

(499) 705-28-86

ООО «Президент-Электроникс Восток»
125371, РОССИЯ, Москва, Волоколамское ш., 116

www.президент-электроникс.рф

ТАБЛИЦА ЧАСТОТ EU / EC / U (СЕРТ)

Н-р канала	Частота	Н-р канала	Частота
1	26,965 MHz	21	27,215 MHz
2	26,975 MHz	22	27,225 MHz
3	26,985 MHz	23	27,255 MHz
4	27,005 MHz	24	27,235 MHz
5	27,015 MHz	25	27,245 MHz
6	27,025 MHz	26	27,265 MHz
7	27,035 MHz	27	27,275 MHz
8	27,055 MHz	28	27,285 MHz
9	27,065 MHz	29	27,295 MHz
10	27,075 MHz	30	27,305 MHz
11	27,085 MHz	31	27,315 MHz
12	27,105 MHz	32	27,325 MHz
13	27,115 MHz	33	27,335 MHz
14	27,125 MHz	34	27,345 MHz
15	27,135 MHz	35	27,355 MHz
16	27,155 MHz	36	27,365 MHz
17	27,165 MHz	37	27,375 MHz
18	27,175 MHz	38	27,385 MHz
19	27,185 MHz	39	27,395 MHz
20	27,205 MHz	40	27,405 MHz

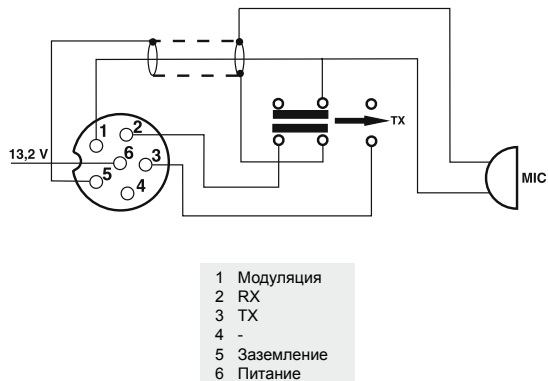
ТАБЛИЦА ЕВРОПЕЙСКОЙ СЕТКИ ЧАСТОТ для PL

Н-р канала	Частота	Н-р канала	Частота
1	26,960	21	27,210
2	26,970	22	27,220
3	26,980	23	27,250
4	27,000	24	27,230
5	27,010	25	27,240
6	27,020	26	27,260
7	27,030	27	27,270
8	27,050	28	27,280
9	27,060	29	27,290
10	27,070	30	27,300
11	27,080	31	27,310
12	27,100	32	27,320
13	27,110	33	27,330
14	27,120	34	27,340
15	27,130	35	27,350
16	27,150	36	27,360
17	27,160	37	27,370
18	27,170	38	27,380
19	27,180	39	27,390
20	27,200	40	27,400

ТАБЛИЦА ЧАСТОТ In

Н-р канала	Частота	Н-р канала	Частота
1	26,965 MHz	21	27,215 MHz
2	26,975 MHz	22	27,225 MHz
3	26,985 MHz	23	27,255 MHz
4	27,005 MHz	24	27,235 MHz
5	27,015 MHz	25	27,245 MHz
6	27,025 MHz	26	27,265 MHz
7	27,035 MHz	27	27,275 MHz
8	27,055 MHz		
9	27,065 MHz		
10	27,075 MHz		
11	27,085 MHz		
12	27,105 MHz		
13	27,115 MHz		
14	27,125 MHz		
15	27,135 MHz		
16	27,155 MHz		
17	27,165 MHz		
18	27,175 MHz		
19	27,185 MHz		
20	27,205 MHz		

ОПИСАНИЕ РАЗЪЕМА ДЛЯ МИКРОФОНА



СТАНДАРТЫ - F • СТАНДАРТЫ - F • СТАНДАРТЫ - F • СТАНДАРТЫ - F • СТАНДАРТЫ - F • СТАНДАРТЫ - F

№	Код конфигурации	АМ Канал	Страна
1	<i>EU</i>	40 Ch (4W)	AT, BE, BG, CH, CY, DK, EE, ES, FI, FR, GR, HR, HU, IE, IS, IT, LT, LU, LV, NL, NO, PT, RO, SE, SI
2	<i>PL</i>	-5 KHz 40 Ch (4W)	PL
3	<i>In</i>	27 Ch (4W)	IN

Частотный диапазон и мощность Вашей радиостанции должны соответствовать разрешенной конфигурации страны, где она используется.

Страны, в которых существуют специальные требования (Лицензия¹/Регистрация²)

	AT	BE	BG	CH	CY	CZ	DE	DK	EE	ES	FI	FR	GB	GR	HR	HU	IE	IS	IT	LT	LU	LV	MT	NL	NO	PL	PT	RO	SE	SI	SK	
Лицензия ¹	ⓘ												ⓘ	ⓘ					ⓘ				ⓘ									
Регистрация ²										ⓘ																	ⓘ					
AM	ⓘ												ⓘ			ⓘ							ⓘ									ⓘ
BLU / SSB	ⓘ												ⓘ			ⓘ							ⓘ									ⓘ

Последнее обновление этой таблицы на сайте www.president-electronics.com, рубрика «les Postes Radio-CB» и затем «La CB PRESIDENT и Европа».

RU

Groupe
PRESIDENT
ELECTRONICS

SIEGE SOCIAL/HEAD OFFICE - FRANCE - Route de Sète - BP 100 - 34540 BALARUC
Site Internet : <http://www.president-electronics.com>
E-mail : groupe@president-electronics.com



CE0341

1598_v1.01/03-15 - M0162

PRESIDENT